

Installationsplan / Installation plan

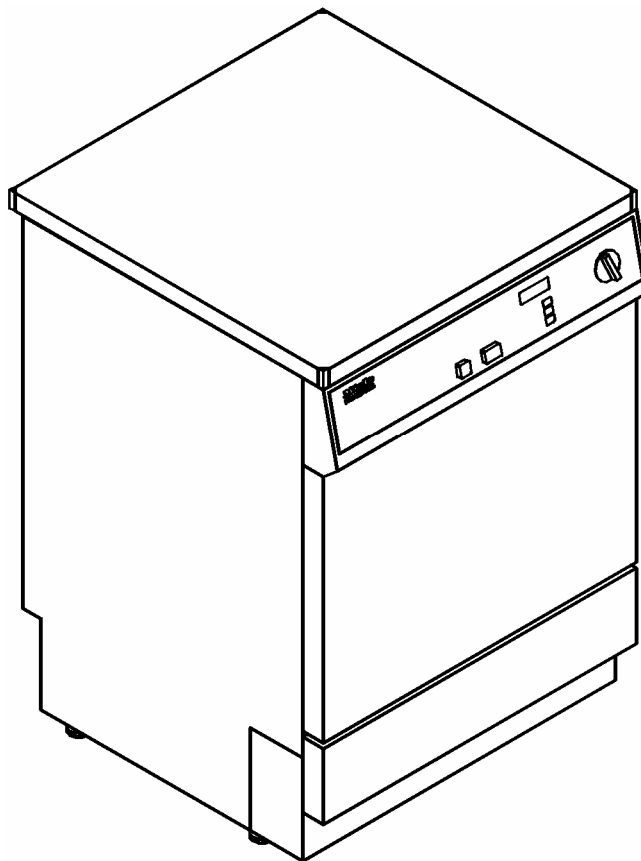
Installatietekening
Plan d'installation
Pianta di installazione

Plano de instalación
Plano de instalação
Σχέδιο εγκατάστασης

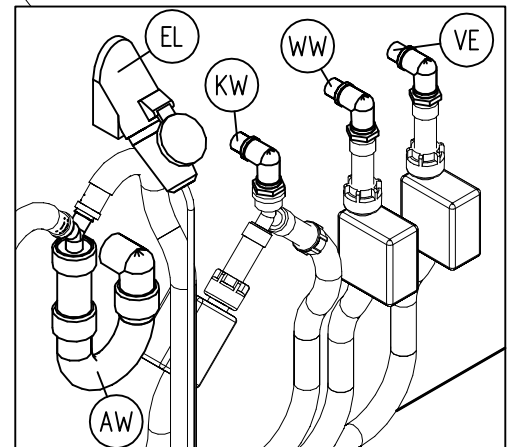
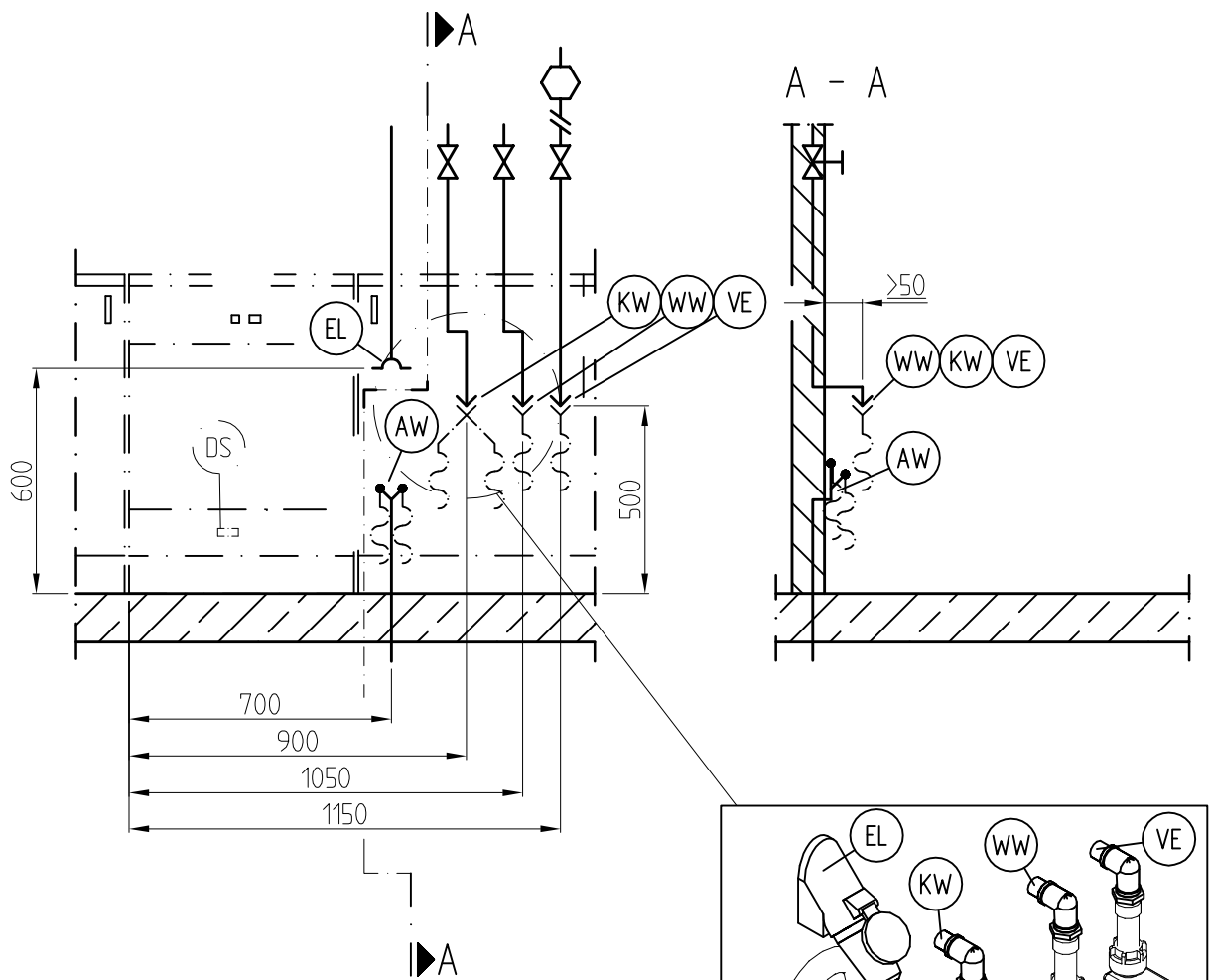
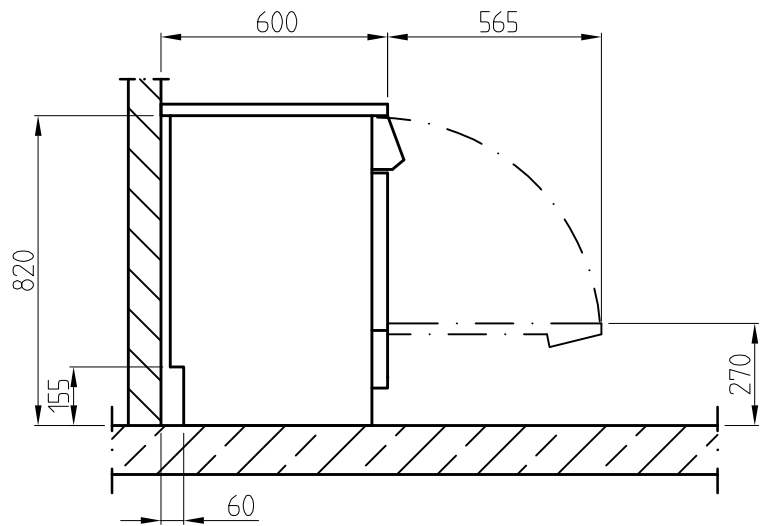
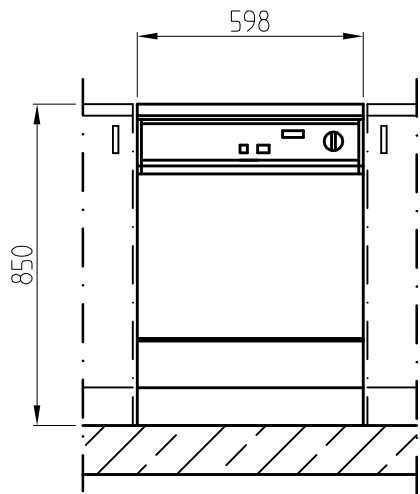
Asennusohje
Installasjonsplan
Installationsplan

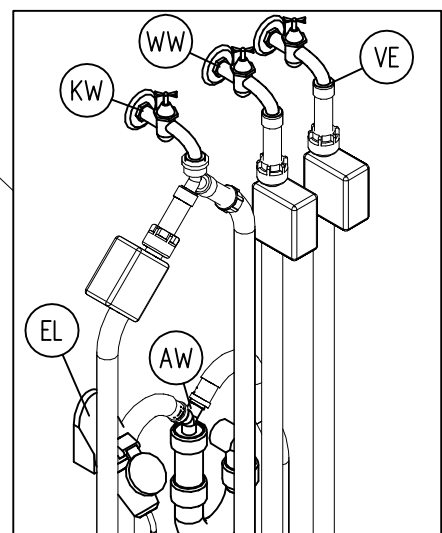
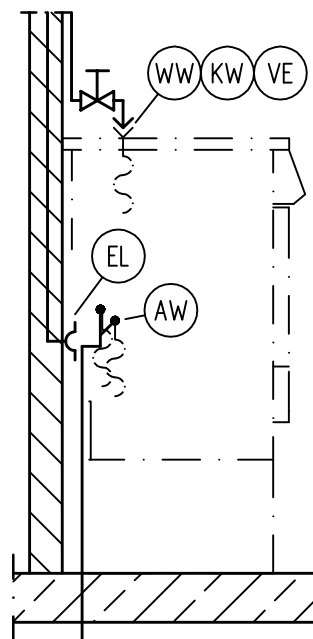
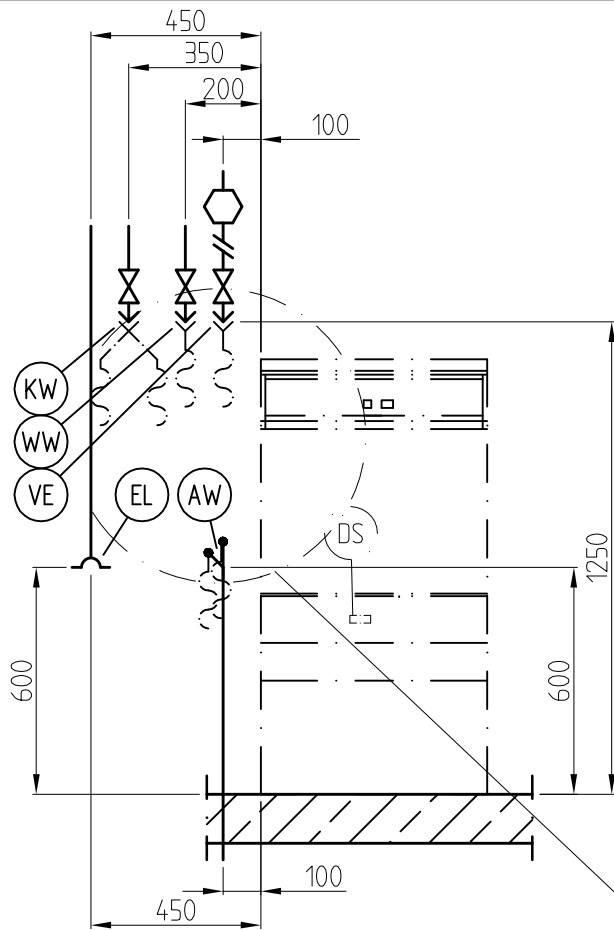
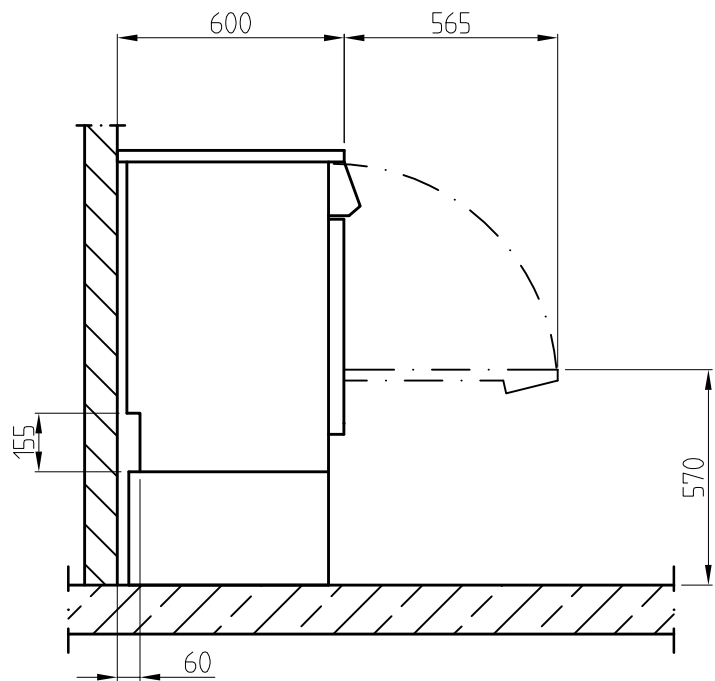
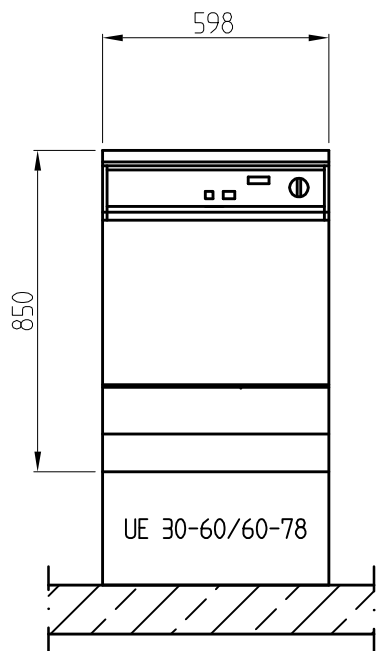


G 7893



Materialnummer	/	Mat. no.:	7102971
Änderungsstand	/	Version:	01
Datum Zeichnung	/	Drawing date:	01.12.2007
Datum Legende	/	Legend date:	01.12.2007





Dati tecnici



Termodisinfettore

G 7893

Legenda:









Significato delle sigle cerchiato in grassetto
Allacciamento necessario





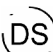


Significato delle sigle cerchiato in tratteggio
Allacciamento necessario o opzionale a seconda dell'esecuzione

EL	Allacciamento elettrico	1. Tensione (al momento della fornitura) Valore di allacciamento Protezione Sezione minima cavo Lunghezza cavo di allacciamento (H05(07)RN-F) senza spina		V/Hz kW A mm ² m	3N AC 400/50 9,7 3 x 16 5 x 2,5 1,7	
	Valori diversi nei seguenti paesi:					
	B N	F I	2. Tensione (al momento della fornitura) Valore di allacciamento Protezione Sezione minima cavo Lunghezza cavo di allacciamento (H05(07)RN-F) senza spina		V/Hz kW A mm ² m	3N AC 400/50 7,3 3 x 16 5 x 2,5 1,7
			Tensione Valore di allacciamento Protezione Sezione minima cavo Lunghezza cavo di allacciamento (H05(07)RN-F) senza spina	commutabile	V/Hz kW A mm ² m	3N AC 230/50 7,3 3 x 20 5 x 2,5 1,7
	B N	F I	3. Tensione (al momento della fornitura) Valore di allacciamento Protezione Sezione minima cavo Lunghezza cavo di allacciamento (H05(07)RN-F) senza spina		V/Hz kW A mm ² m	3N AC 230/50 7,3 3 x 20 5 x 2,5 1,7
			Tensione Valore di allacciamento Protezione Sezione minima cavo Lunghezza cavo di allacciamento (H05(07)RN-F) senza spina	commutabile	V/Hz kW A mm ² m	3 N AC 400/50 7,3 3 x 16 5 x 2,5 1,7
	GB	IRL	4. Tensione (al momento della fornitura) Valore di allacciamento Protezione (integrata nella spina) Sezione minima cavo Lunghezza cavo di allacciamento con spina		V/Hz kW A mm ² m	3N AC 400/50 9,2 3 x 15/16 5 x 2,5 1,7
			Tensione Valore di allacciamento Protezione Sezione minima cavo Lunghezza cavo di allacciamento (H05(07)RN-F) senza spina	modificabile	V/Hz kW A mm ² m	AC 230/50 6,7 1 x 30 3 x 4 2,1

	5. Tensione (al momento della fornitura) Valore di allacciamento Protezione (integrata nella spina) Sezione minima cavo Lunghezza cavo di allacciamento con spina		V/Hz kW A mm ² m	AC 230/50 6,7 1 x 30 3 x 4 2,1
	Tensione Valore di allacciamento Protezione Sezione minima cavo Lunghezza cavo di allacciamento (H05(07)RN-F) senza spina	modificabile	V/Hz kW A mm ² m	3N AC 400/50 9,2 3 x 15/16 5 x 2,5 1,7
	6. Tensione (al momento della fornitura) Valore di allacciamento Protezione Sezione minima cavo Lunghezza cavo di allacciamento con spina		V/Hz kW A mm ² m	3N AC 400-415/50 9,2-9,9 3 x 15 5 x 2,5 2,1
	Tensione Valore di allacciamento Protezione Sezione minima cavo Lunghezza cavo di allacciamento con spina	modificabile	V/Hz kW A mm ² m	AC 230-240/50 6,7-7,2 1 x 30 3 x 6 2,1
	7. Tensione (al momento della fornitura) Valore di allacciamento Protezione Sezione minima cavo Lunghezza cavo di allacciamento con spina		V/Hz kW A mm ² m	AC 230-240/50 6,7-7,2 1 x 30 3 x 6 2,1
	Tensione Valore di allacciamento Protezione Sezione minima cavo Lunghezza cavo di allacciamento con spina	modificabile	V/Hz kW A mm ² m	3N AC 400-415/50 9,2-9,9 3 x 15 5 x 2,5 2,1
	8. Tensione (al momento della fornitura) Valore di allacciamento Protezione Sezione minima cavo Lunghezza cavo di allacciamento senza spina		V/Hz kW A AWG m	3N AC 208/60 6,0 3 x 20 4 x 12 1,9
	Tensione Valore di allacciamento Protezione Sezione minima cavo Lunghezza cavo di allacciamento senza spina	modificabile	V/Hz kW A AWG m	AC 208/60 6,0 2 x 30 3 x 10 1,9
	9. Tensione (al momento della fornitura) Valore di allacciamento Protezione Sezione minima cavo Lunghezza cavo di allacciamento senza spina		V/Hz kW A AWG m	AC 208/60 6,0 2 x 30 3 x 10 1,9
	Tensione Valore di allacciamento Protezione Sezione minima cavo Lunghezza cavo di allacciamento senza spina	modificabile	V/Hz kW A AWG m	3 AC 208/60 6,0 3 x 20 4 x 12 1,9
	10. Tensione (al momento della fornitura) Valore di allacciamento Protezione Sezione minima cavo Lunghezza cavo di allacciamento (H05(07)RN-F) senza spina		V/Hz kW A mm ² m	3N AC 200/50 5,7 3 x 20 5 x 2,5 2,3
	Tensione Valore di allacciamento Protezione Sezione minima cavo Lunghezza cavo di allacciamento (H05(07)RN-F) senza spina	modificabile	V/Hz kW A mm ² m	AC 200/50 5,7 2 x 30 3 x 4 2,1

(JP)	11. Tensione (al momento della fornitura) Valore di allacciamento Protezione Sezione minima cavo Lunghezza cavo di allacciamento (H05(07)RN-F) senza spina		V/Hz kW A mm ² m	3N AC 200/60 5,7 3 × 20 5 × 2,5 2,3
	Tensione Valore di allacciamento Protezione Sezione minima cavo Lunghezza cavo di allacciamento (H05(07)RN-F) senza spina	modificabile	V/Hz kW A mm ² m	AC 200/60 5,7 2 × 30 3 × 4 2,1
(EXP)	12. Tensione (al momento della fornitura) Valore di allacciamento Protezione Sezione minima cavo Lunghezza cavo di allacciamento (H05(07)RN-F) senza spina		V/Hz kW A mm ² m	3N AC 380/60 6,7 3 × 16 5 × 2,5 2,3
	Tensione Valore di allacciamento Protezione Sezione minima cavo Lunghezza cavo di allacciamento (H05(07)RN-F) senza spina	commutabile	V/Hz kW A mm ² m	3N AC 220/60 6,7 3 × 20 5 × 2,5 2,3
	Tensione Valore di allacciamento Protezione Sezione minima cavo Lunghezza cavo di allacciamento (H05(07)RN-F) senza spina	modificabile	V/Hz kW A mm ² m	AC 220/60 4,7 1 × 25 3 × 4 2,1
(EXP)	13. Tensione (al momento della fornitura) Valore di allacciamento Protezione Sezione minima cavo Lunghezza cavo di allacciamento (H05(07)RN-F) senza spina		V/Hz kW A mm ² m	3N AC 220/60 6,7 3 × 20 5 × 2,5 2,3
	Tensione Valore di allacciamento Protezione Sezione minima cavo Lunghezza cavo di allacciamento (H05(07)RN-F) senza spina	commutabile	V/Hz kW A mm ² m	3N AC 380/60 6,7 3 × 16 5 × 2,5 2,3
	Tensione Valore di allacciamento Protezione Sezione minima cavo Lunghezza cavo di allacciamento (H05(07)RN-F) senza spina	modificabile	V/Hz kW A mm ² m	AC 220/60 4,7 1 × 25 3 × 4 2,1
<p>Si consiglia di allacciare la macchina con una spina in modo che ne possa essere agevolmente controllata la sicurezza elettrica. La spina deve essere accessibile anche a macchina installata.</p> <p>In caso di allacciamento fisso, provvedere a installare un interruttore generale con separazione di tutti i poli dalla rete e con apertura di contatto di almeno 3 mm.</p> <p>Per rendere la macchina ancora più sicura, si consiglia di proporre un interruttore differenziale (salvavita). Installare eventualmente anche la messa a terra in conformità alle disposizioni nazionali vigenti.</p>				

	Acqua fredda	<p>Nella versione con condensatore vapore (DK) sono necessari due allacciamenti all'acqua fredda. Eventualmente allacciare il secondo tubo per l'acqua fredda usando l'allegato pezzo a "Y".</p> <p>Temperatura max. °C 20 Durezza acqua max. consentita °dH 60 Pressione di flusso minima kPa 250 Pressione flusso min. con prolungamento afflusso kPa 100 Pressione max. kPa 1000 Volume flusso l/min 7,5 Filetto di raccordo (predisposto dal committente) Zoll ¾ außen (USA: 11,5 NH)</p> <p>Lungh. tubo allacciamento termodisinfettore (in dotazione) mm 1500 Lungh. tubo allacciamento cond. vapore (in dotazione) mm 1500</p> <p>Il termodisinfettore è certificato DVGW. È ammesso l'allacciamento diretto senza valvolame di sicurezza.</p>		
	acqua calda	<p>Temperatura ma. °C 70 Durezza acqua max. consentita °dH 60 Pressione di flusso minima kPa 250 Pressione di flusso minima con prolungamento afflusso kPa 100 Pressione max. kPa 1000 Volume flusso l/min 8 Filetto raccordo allacciamento (predisposto dal committente) Zoll ¾ außen (USA: 11,5 NH)</p> <p>Lunghezza tubo allacciamento (in dotazione) mm 1500</p> <p>La macchina è certificata DVGW. È ammesso l'allacciamento diretto senza valvolame di sicurezza.</p>		
	Acqua VE (demineralizzata)	<p>Pressione di flusso minima kPa 250 Pressione di flusso min. con prolungamento afflusso kPa 100 Pressione max. kPa 1000 Volume flusso l/min 8 Filetto raccordo allacciamento (predisposto dal committente) Zoll ¾ außen (USA: 11,5 NH)</p> <p>Lungh. tubo allacciamento (in dotazione) mm 1500 In assenza di acqua demineralizzata non allacciare il tubo né all'acqua fredda né all'acqua calda.</p>		
	Acqua scarico	<p>Due tubi di scarico in dotazione. Temperatura acqua di scarico °C 93 Tubo di scarico (di x s x l) mm 22 x 6 x 1500 Pompa di scarico (dotazione) mm 22 x 6 x 1500 Condensatore vapore (in dotazione) m 1,0 Prevalenza max. pompa di scarico da bordo inferiore apparecchio l/min 50 Volume flusso max. brevem. secondo tubo di scarico Beccuccio per tubo di scarico (committente) (de x l) mm 22 x 30 Pompa di scarico mm 22 x 30 Condensatore vapore</p>		
	Dosaggio esterno (opzionale)	Allacciamento dosatore (DOS G 60) sul retro della macchina		
	Dati macchina	<p>Altezza compreso coperchio mm 850 Altezza sottopiano mm 820 Larghezza mm 598 Profondità mm 600 Peso a vuoto kg 70 Carico sul pavimento (macchina in funzione) N 1500 Larghezza ingresso min. compr. pallet di trasporto mm 700 Altezza ingresso compr. pallet trasporto min. mm 950</p>		
<p>Se si incassa il termodisinfettore in un armadio macchine, dimensionare correttamente le aperture per il passaggio dei tubi di afflusso e di scarico (almeno 150 x 100 mm). In caso di nuove progettazioni, preferire una profondità nicchia di 700 mm, così da posare più comodamente i tubi di afflusso e scarico.</p>				
<p>Se si usano le basi (UE 30-60/60-78) assicurare un buon collegamento con il pavimento. È indispensabile ancorare la macchina. L'installazione può essere effettuata esclusivamente da tecnici qualificati e autorizzati, nel rispetto delle norme vigenti a livello nazionale in materia di sicurezza, prevenzione degli infortuni ecc. Per il posizionamento della macchina, attenersi alle istruzioni di montaggio! Salvo modifiche. Misure in mm</p>				