

Installationsplan / Installation plan

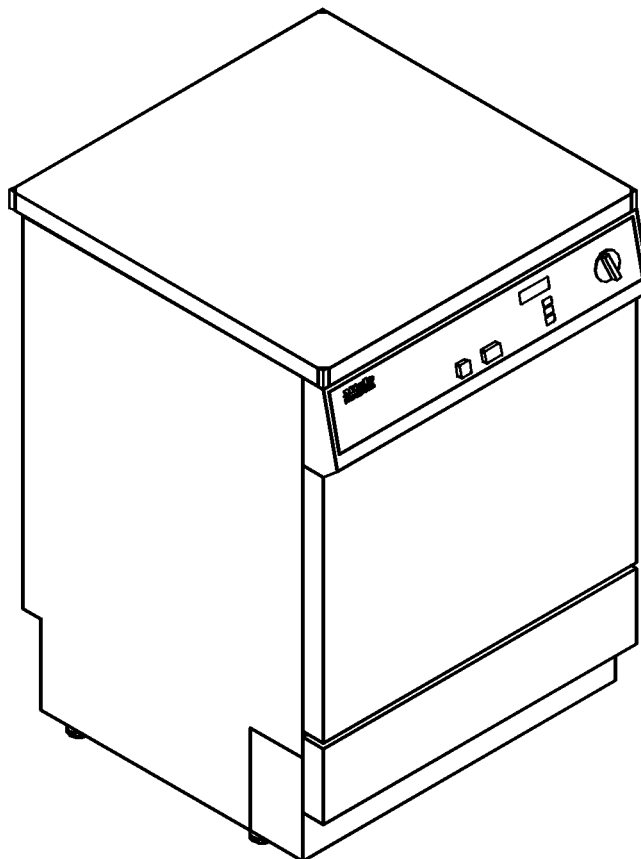
Installatietekening
Plan d'installation
Pianta di installazione

Plano de instalación
Plano de instalação
Σχέδιο εγκατάστασης

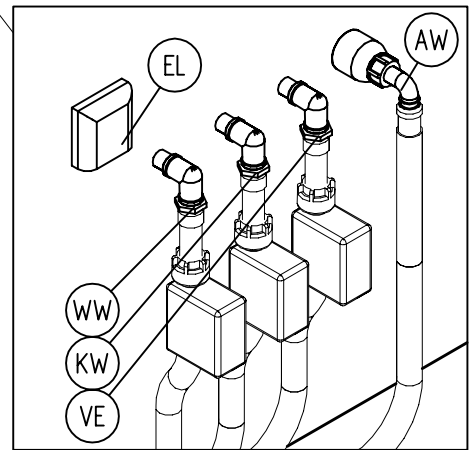
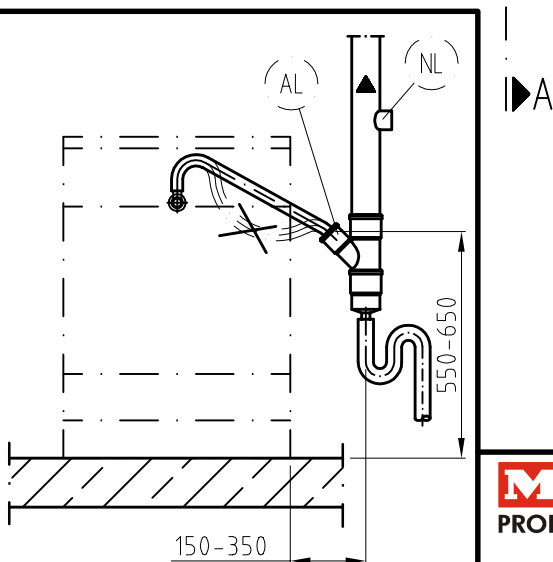
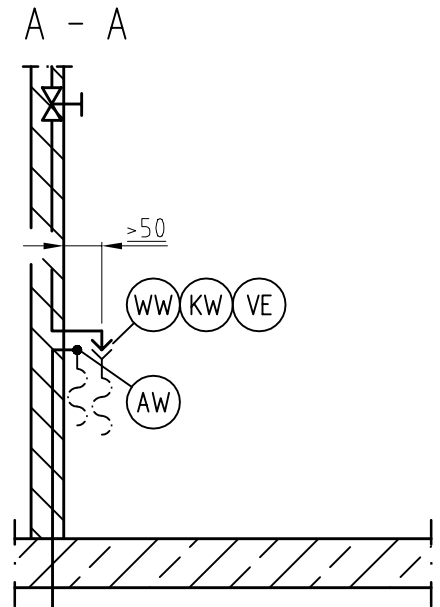
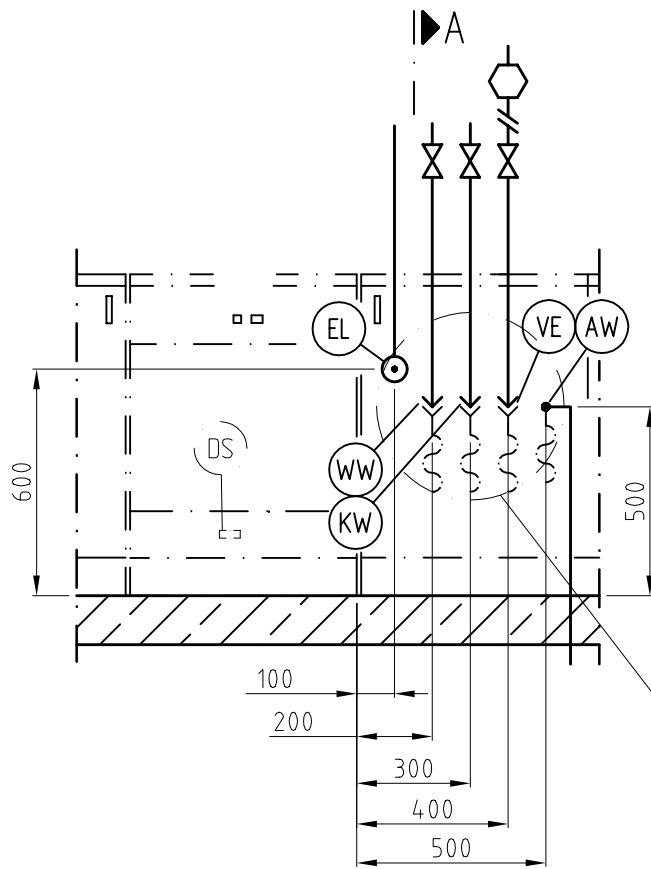
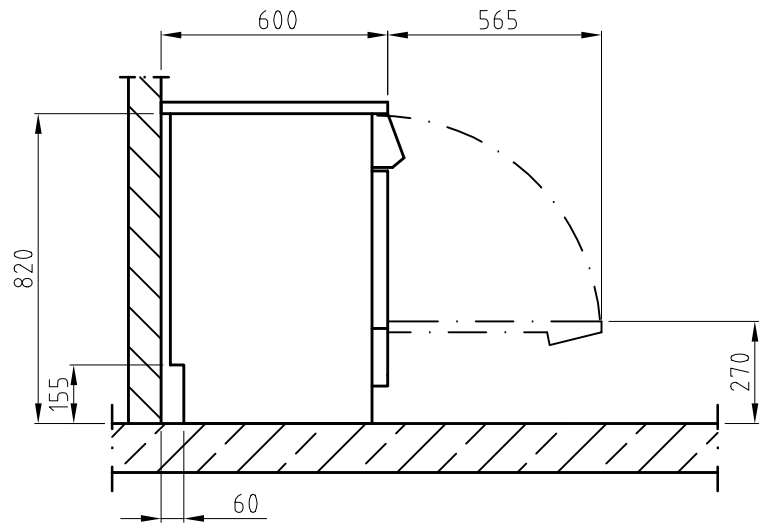
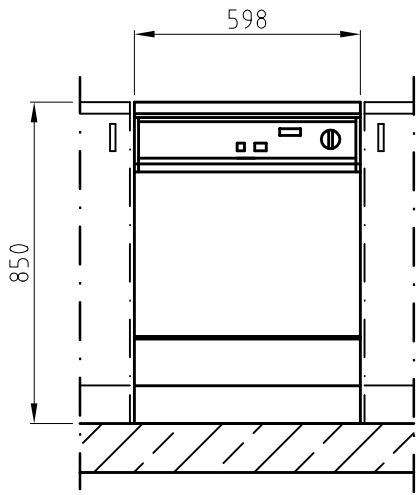
Asennusohje
Installasjonsplan
Installationsplan



G 7883



Materialnummer	/	Mat. no.:	5670221
Änderungsstand	/	Version:	01
Datum Zeichnung	/	Drawing date:	01.06.2003
Datum Legende	/	Legend date:	01.06.2003



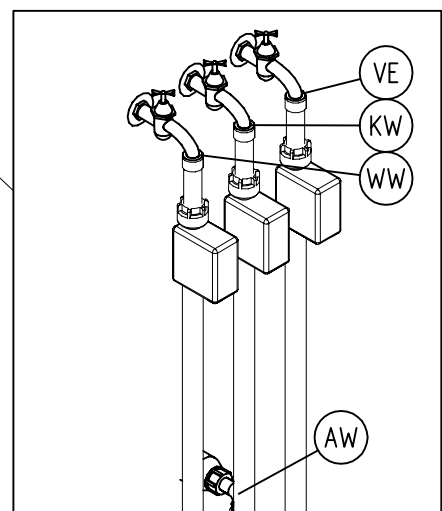
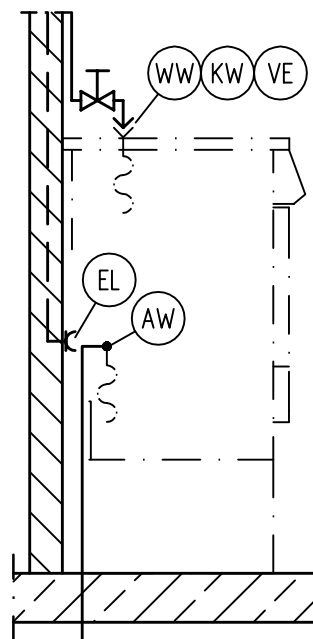
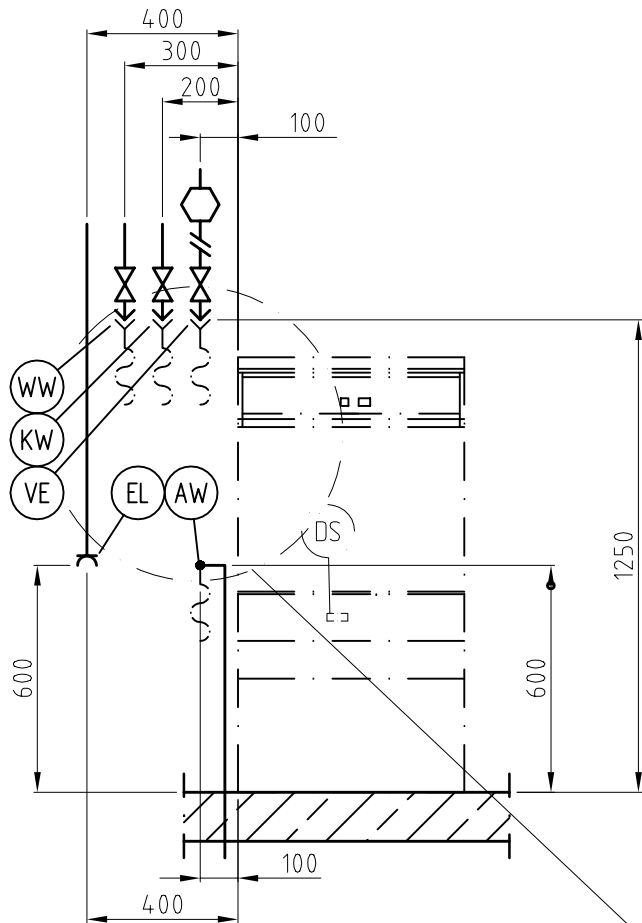
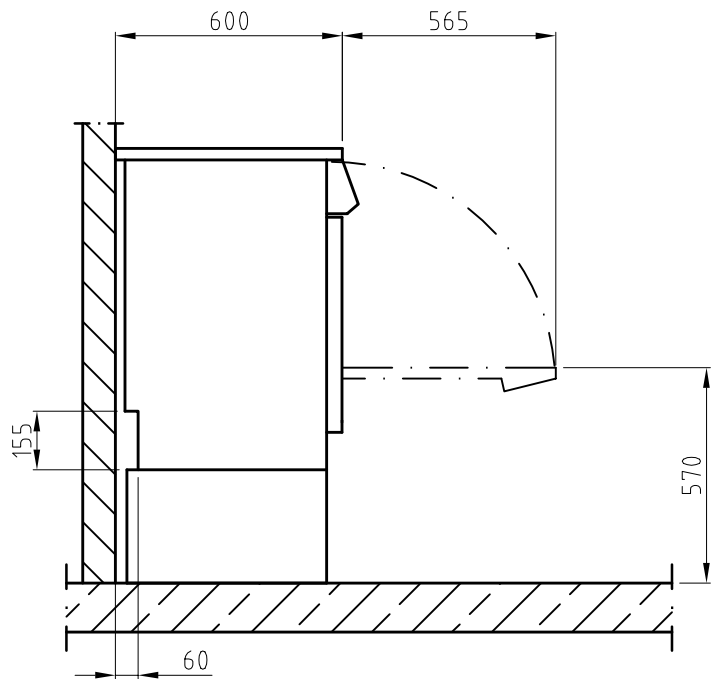
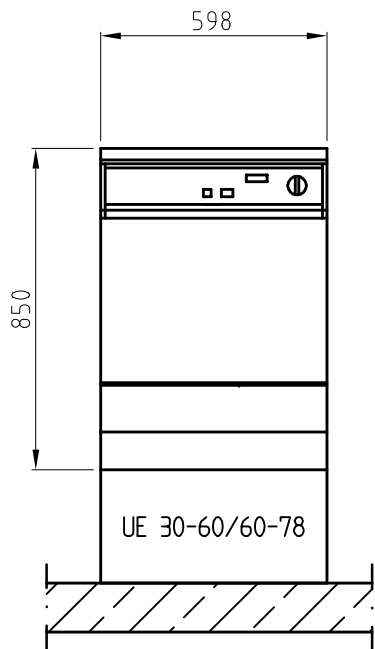
Miele
PROFESSIONAL

Installationsplan/Installation plan
Thermo-Desinfektor
G 7883

Date: 01.06.2003

Page: 1

Name: Gö



Dati tecnici

Miele

PROFESSIONAL

Termodisinfettore

G 7883

Legenda:













Sigle cerchiato in grassetto: necessità di allacciamento







Sigle cerchiato con linea a tratto e punto: allacciamento opzionale oppure necessità di allacciamento in base al tipo di macchina

EL	Allacciamento elettrico	1. Tensione (di serie) Valore di allacciamento Protezione Sezione cavo min. Lunghezza cavo di allacciamento (H05(07)RN-F) senza spina		V/Hz kW A mm ² m	3N AC 400/50 9,7 3 × 16 5 × 2,5 1,7
		Tensione Valore di allacciamento Protezione Sezione cavo min. Lunghezza cavo di allacciamento (H05(07)RN-F) senza spina	commutabile	V/Hz kW A mm ² m	2N AC 400/50 6,7 2 × 16 5 × 2,5 1,7
		Tensione Valore di allacciamento Protezione Sezione cavo min. Lunghezza cavo di allacciamento (H05(07)RN-F) senza spina	commutabile	V/Hz kW A mm ² m	AC 230/50 3,7 1 × 16 5 × 2,5 1,7
Differenze nei seguenti paesi:					
B F N I		2. Tensione (di serie) Valore di allacciamento Protezione Sezione cavo min. Lunghezza cavo di allacciamento (H05(07)RN-F) senza spina		V/Hz kW A mm ² m	3N AC 400/50 7,3 3 × 16 5 × 2,5 1,7
		Tensione Valore di allacciamento Protezione Sezione cavo min. Lunghezza cavo di allacciamento (H05(07)RN-F) senza spina	commutabile	V/Hz kW A mm ² m	3 AC 230/50 7,3 3 × 20 5 × 2,5 1,7
		Tensione Valore di allacciamento Protezione Sezione cavo min. Lunghezza cavo di allacciamento (H05(07)RN-F) senza spina	modificabile	V/Hz kW A mm ² m	AC 230/50 5,1 1 × 25 3 × 4 2,1

	3. Tensione (di serie) Valore di allacciamento Protezione Sezione cavo min. Lunghezza cavo di allacciamento (H05(07)RN-F) senza spina		V/Hz kW A mm ² m	3 AC 230/50 7,3 3 × 20 5 × 2,5 1,7
	Tensione Valore di allacciamento Protezione Sezione cavo min. Lunghezza cavo di allacciamento (H05(07)RN-F) senza spina	commutabile	V/Hz kW A mm ² m	3 N AC 400/50 7,3 3 × 16 5 × 2,5 1,7
	Tensione Valore di allacciamento Protezione Sezione cavo min. Lunghezza cavo di allacciamento (H05(07)RN-F) senza spina	modificabile	V/Hz kW A mm ² m	AC 230/50 5,1 1 × 25 3 × 4 2,1
	4. Tensione (di serie) Valore di allacciamento Protezione (integrata nella spina) Sezione cavo min. Lunghezza cavo di allacciamento con spina		V/Hz kW A mm ² m	3N AC 400/50 9,2 3 × 15/16 5 × 2,5 1,7
	Tensione Valore di allacciamento Protezione Sezione cavo min. Lunghezza cavo di allacciamento (H05(07)RN-F) senza spina	modificabile	V/Hz kW A mm ² m	AC 230/50 6,7 1 × 30 3 × 4 2,1
	5. Tensione (di serie) Valore di allacciamento Protezione (integrata nella spina) Sezione cavo min. Lunghezza cavo di allacciamento con spina		V/Hz kW A mm ² m	AC 230/50 6,7 1 × 30 3 × 4 2,1
	Tensione Valore di allacciamento Protezione Sezione cavo min. Lunghezza cavo di allacciamento (H05(07)RN-F) senza spina	modificabile	V/Hz kW A mm ² m	3N AC 400/50 9,2 3 × 15/16 5 × 2,5 1,7
	6. Tensione (di serie) Valore di allacciamento Protezione Sezione cavo min. Lunghezza cavo di allacciamento con spina		V/Hz kW A mm ² m	3N AC 400-415/50 9,2-9,9 3 × 15 5 × 2,5 2,1
	Tensione Valore di allacciamento Protezione Sezione cavo min. Lunghezza cavo di allacciamento con spina	modificabile	V/Hz kW A mm ² m	AC 230-240/50 6,7-7,2 1 × 30 3 × 6 2,1
	7. Tensione (di serie) Valore di allacciamento Protezione Sezione cavo min. Lunghezza cavo di allacciamento con spina		V/Hz kW A mm ² m	AC 230-240/50 6,7-7,2 1 × 30 3 × 6 2,1
	Tensione Valore di allacciamento Protezione Sezione cavo min. Lunghezza cavo di allacciamento con spina	modificabile	V/Hz kW A mm ² m	3N AC 400-415/50 9,2-9,9 3 × 15 5 × 2,5 2,1

	8. Tensione (di serie) Valore di allacciamento Protezione Sezione cavo min. Lunghezza cavo di allacciamento senza spina		V/Hz kW A AWG m	3 AC 208/60 6,0 3 × 20 4 × 12 1,9
	Tensione Valore di allacciamento Protezione Sezione cavo min. Lunghezza cavo di allacciamento senza spina	modificabile	V/Hz kW A AWG m	AC 208/60 6,0 2 × 30 3 × 10 1,9
	9. Tensione (di serie) Valore di allacciamento Protezione Sezione cavo min. Lunghezza cavo di allacciamento senza spina		V/Hz kW A AWG m	AC 208/60 6,0 2 × 30 3 × 10 1,9
	Tensione Valore di allacciamento Protezione Sezione cavo min. Lunghezza cavo di allacciamento senza spina	modificabile	V/Hz kW A AWG m	3 AC 208/60 6,0 3 × 20 4 × 12 1,9
	10. Tensione (di serie) Valore di allacciamento Protezione Sezione cavo min. Lunghezza cavo di allacciamento (H05(07)RN-F) senza spina		V/Hz kW A mm ² m	3 AC 200/50 5,7 3 × 20 5 × 2,5 2,3
	Tensione Valore di allacciamento Protezione Sezione cavo min. Lunghezza cavo di allacciamento (H05(07)RN-F) senza spina	modificabile	V/Hz kW A mm ² m	AC 200/50 5,7 2 × 30 3 × 4 2,1
	11. Tensione (di serie) Valore di allacciamento Protezione Sezione cavo min. Lunghezza cavo di allacciamento (H05(07)RN-F) senza spina		V/Hz kW A mm ² m	3 AC 200/60 5,7 3 × 20 5 × 2,5 2,3
	Tensione Valore di allacciamento Protezione Sezione cavo min. Lunghezza cavo di allacciamento (H05(07)RN-F) senza spina	modificabile	V/Hz kW A mm ² m	AC 200/60 5,7 2 × 30 3 × 4 2,1
	12. Tensione (di serie) Valore di allacciamento Protezione Sezione cavo min. Lunghezza cavo di allacciamento (H05(07)RN-F) senza spina		V/Hz kW A mm ² m	3N AC 380/60 6,7 3 × 16 5 × 2,5 2,3
	Tensione Valore di allacciamento Protezione Sezione cavo min. Lunghezza cavo di allacciamento (H05(07)RN-F) senza spina	commutabile	V/Hz kW A mm ² m	3 AC 220/60 6,7 3 × 20 5 × 2,5 2,3
	Tensione Valore di allacciamento Protezione Sezione cavo min. Lunghezza cavo di allacciamento (H05(07)RN-F) senza spina	modificabile	V/Hz kW A mm ² m	AC 220/60 4,7 1 × 25 3 × 4 2,1

		13. Tensione (di serie) Valore di allacciamento Protezione Sezione cavo min. Lunghezza cavo di allacciamento (H05(07)RN-F) senza spina		V/Hz kW A mm ² m	3 AC 220/60 6,7 3 × 20 5 × 2,5 2,3
		Tensione Valore di allacciamento Protezione Sezione cavo min. Lunghezza cavo di allacciamento (H05(07)RN-F) senza spina	commutabile	V/Hz kW A mm ² m	3N AC 380/60 6,7 3 × 16 5 × 2,5 2,3
		Tensione Valore di allacciamento Protezione Sezione cavo min. Lunghezza cavo di allacciamento (H05(07)RN-F) senza spina	modificabile	V/Hz kW A mm ² m	AC 220/60 4,7 1 × 25 3 × 4 2,1
		Si consiglia di allacciare la macchina mediante spina e presa per consentire un facile controllo di sicurezza elettrica. La spina e la presa elettriche devono essere accessibili dopo l'installazione della macchina. In caso di allacciamento fisso della macchina, il committente deve predisporre un interruttore principale con distacco dalla rete di tutti i poli e un'apertura di contatto di almeno 3 mm. Per aumentare la sicurezza si raccomanda di preporre all'apparecchio un interruttore automatico differenziale (salvavita). Inoltre, se necessario, deve essere predisposta la messa a terra con un buon collegamento per contatto in conformità alle disposizioni vigenti in materia.			
	Acqua fredda	Temperatura max. Durezza acqua max. consentita Pressione idrica min. Pressione idrica max. per prolungamento durata afflusso Pressione max. Flusso volumetrico Allacciamento da predisporre da parte del committente Lunghezza tubo di allacciamento (di serie) La macchina è certificata DVGW. Allacciamento diretto possibile senza raccordi di sicurezza	°C °dH kPa kPa kPa l/min pollici mm	20 60 250 100 1000 8 ¾ est. (USA: 11,5 NH) 1500	
	Acqua calda	Temperatura max. Durezza acqua max. consentita Pressione idrica min. Pressione idrica max. per prolungamento durata afflusso Pressione max. Flusso volumetrico Allacciamento da predisporre da parte del committente Lunghezza tubo di allacciamento (di serie) La macchina è certificata DVGW. Allacciamento diretto possibile senza raccordi di sicurezza	°C °dH kPa kPa kPa l/min pollici mm	70 60 250 100 1000 8 ¾ est. (USA: 11,5 NH) 1500	
	Acqua VE	Esecuzione standard: pressione idrica min. Pressione idrica min. con prolungamento durata di afflusso Pressione max. Flusso volumetrico Variante con pompa di alimentazione acqua distillata (ADP): pressione idrica min. pressione max. Allacciamento da predisporre da parte del committente Lunghezza tubo di allacciamento (di serie)	kPa kPa kPa l/min kPa kPa pollici mm	250 100 1000 8 5 30 ¾ est. (USA: 11,5 NH) 1500	

(AW)	Acque di scarico	Tubo di scarico (di × s × l) Prevalenza pompa di scarico dal bordo inferiore della macchina max. Flusso volumetrico per ogni tubo di scarico (breve) max. Predisporre portatubo per tubo di scarico (da × l)	mm m l/min mm	22 × 6 × 1500 1,0 50 22 × 30
(DS)	Dosaggio esterno (opzione)	Allacciamento dosatore (DOS G 60) alla parete posteriore		
(AL)	Sfiato vasca (opzione)	Per variante senza DK necessario allacciamento bocchettone di allacciamento macchina (ovale) per diametro interno del tubo (tubi di allacciamento non di serie) Per l'allacciamento utilizzare i tubi di scarico Miele Valore medio temperatura / breve max: valore medio umidità dell'aria rel. / breve max. I. Allacciamento a un impianto esterno di sfiato con ventola: flusso volumetrico impianto di sfiato per singola macchina predisporre cappa di sfiato (apertura aria secondaria). II. Conduzione di sfiato direttamente all'aperto senza il supporto della ventola: Lunghezza max. per condotta di sfiato DN 22 Lunghezza max. per condotta di sfiato DN 50 Lunghezza max. per condotta di sfiato DN 125 Riduzione della lunghezza complessiva max. consentita della condotta di sfiato per curve 90° non unire le condotte di sfiato di più macchine convogliamento sfiato singolo Impedire il ritorno della condensa in macchina. Posare la condotta di sfiato sull'allacciamento della macchina dapprima in verticale verso l'alto e poi con pendenza costante in direzione dello sfiato e drenare nel punto più basso. Far convogliare l'aria di afflusso nel luogo di posizionamento sulla base della quantità di aria.	mm °C/°C %/ % m³/h m m m m	25 70/95 80/100 2-5 1,5 4,0 8,0 0,5
	Dati macchina	Altezza compreso coperchio (opzione) Altezza base Larghezza Profondità Peso netto Sollecitazione su pavimento, in funzione Larghezza d'incasso con paletta di trasporto min. Altezza d'incasso compresa paletta di trasporto min.	mm mm mm mm kg N mm mm	850 820 598 600 70 1500 700 950
<p>In caso di impiego delle basi (UE 30-60/60-78) accertarsi che il fissaggio a pavimento sia ineccepibile. Fissaggio macchina indispensabile.</p> <p>Le installazioni possono essere eseguite solo da personale autorizzato nel rispetto delle vigenti prescrizioni, dei relativi principi di legge, della legge per la prevenzione degli infortuni sul lavoro e delle norme vigenti.</p> <p>Per il posizionamento della macchina attenersi assolutamente alle istruzioni di montaggio. Salvo modifiche.</p> <p>Misure in mm</p>				